



FAlta Eficiência



Sistema de Vidro Limpo



Ar Secundário



Permutador de Calor Interno



Fundo Cerâmico



Ar primário com Regulação



Vedação da porta com cordão



Caixa cinzas / Gaveta



Recuperador PLUS 700

A+



A1296 x L702 x P567



224,5Kg



21,4 KW

Recuperador PLUS 800

A+



A1296 x L802 x P567



237,3Kg



23,7 KW

Recuperador PLUS 1000

A+



A1296 x L970 x P567



269,4Kg



25,5 KW

PT - A gama Plus está inserida na família de recuperadores de calor de grande visão de fogo. A sua forma panorâmica e a sua estrutura metálica praticamente invisível permite usufruir da vista da chama. Esta série responde às normas europeias mais exigentes, com uma elevada eficiência energética, permitindo uma poupança substancial em custos de aquecimento. Usa a tecnologia de tripla combustão o que lhe confere alto rendimento e baixas emissões poluentes para o meio ambiente.

Inclui permutadores de calor internos e canais de irrigação total do corpo da caldeira para assim garantir uma melhor eficiência e potência. Inclui ponto de admissão de ar externo e possibilidade de colocação de válvula de regulação automática da combustão.

ES - La gama Plus forma parte de la familia de chimeneas hogar con gran visión del fuego. Su forma panorámica y su estructura metálica prácticamente invisible permiten disfrutar de la vista de la llama. Esta serie cumple con los estándares europeos más exigentes, con una alta eficiencia energética, permitiendo un ahorro sustancial en los costes de calefacción. Utiliza tecnología de triple combustión, lo que le confiere un alto rendimiento y bajas emisiones contaminantes al medio ambiente. Incluye intercambiadores de calor internos y canales de riego total del cuerpo de la caldera para garantizar una mejor eficiencia y potencia. Incluye punto de entrada de aire exterior y posibilidad de instalar válvula automática de regulación de combustión.

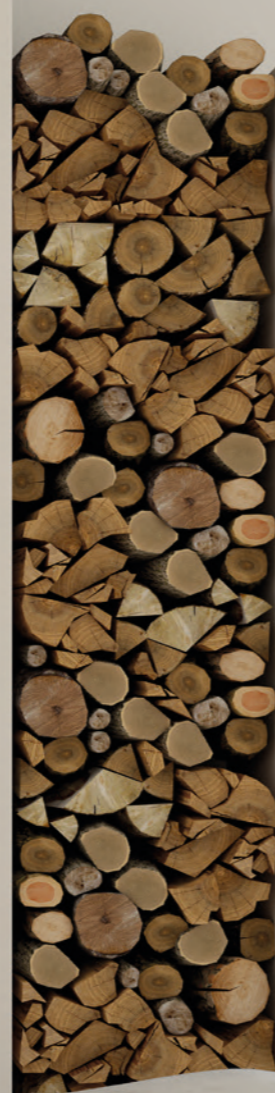
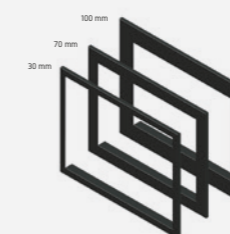
EN - The Plus range is part of the family of wood thermo stoves with great fire vision. Its panoramic shape and practically invisible metal structure allow you to enjoy the view of the flame. This series meets the most demanding European standards, with high energy efficiency, allowing substantial savings in heating costs. It uses triple combustion technology, which gives it high performance and low polluting emissions into the environment.

It includes internal heat exchangers and total irrigation channels for the boiler body to guarantee better efficiency and power. It includes an external air intake point and the possibility of installing an automatic combustion regulation valve.

EMBELEZADOR OPCIONAL

Embelecedor Opcional
Embellishment Available

■ PRETO | NEGRO | BLACK



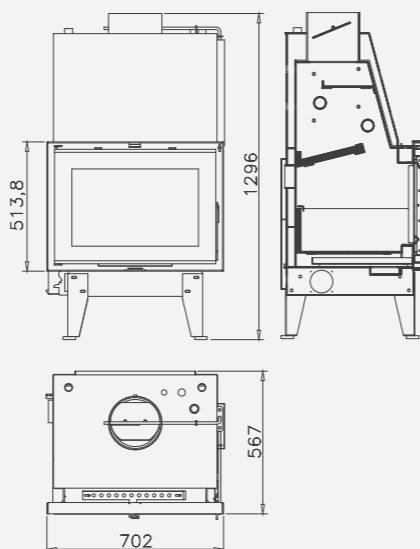


Recuperador PLUS 700

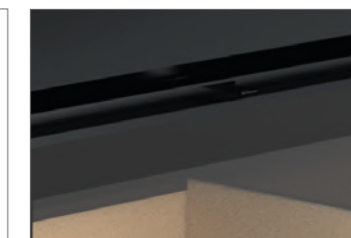
A+



- L1296 x A702 x P567
- 269,4 Kg
- 25,5 KW



Registo chaminé



Registo



Ligações 3/4" para válvula de regulação automática da combustão



Pés amovíveis, com niveladores

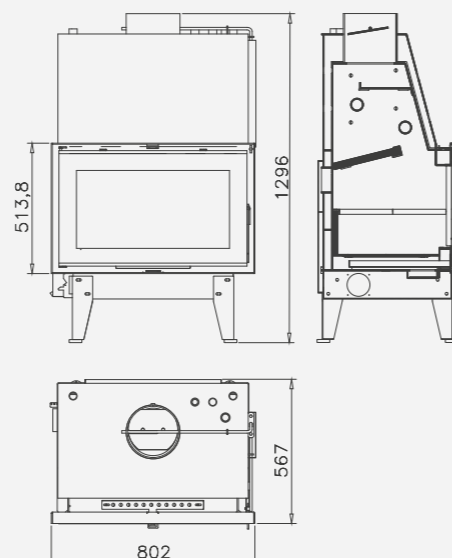
LENHA - água

Recuperador PLUS 800

A+



- A1296 x L802 x P567
- 269,4 Kg
- 25,5 KW

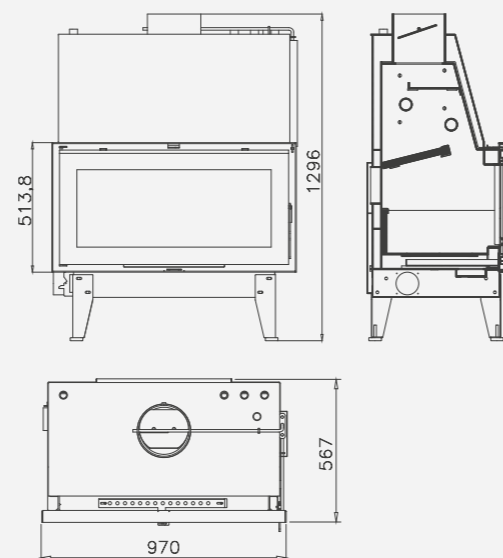


Recuperador PLUS 1000

A+



- A1296 x L970 x P567
- 269,4 Kg
- 25,5 KW



ESPECIFICAÇÃO TÉCNICA EN-13229/A2:2005

	PLUS 700	PLUS 800	PLUS 1000
	<i>OLKREC297-00</i>	<i>OLKREC296-00</i>	<i>OLKREC295-00</i>
	<i>Referência</i>		
Resistência ao fogo	Em conformidade	Em conformidade	Em conformidade
Distância mínimo de materiais combustíveis	1,5 Mt.	1,5 Mt.	1,5 Mt.
Emissão de NOx (13%O2) Mg/m3	88	86	89
Emissão de OGC (13%O2) Mg/Nm3	41	43	56
Emissão de CO (13%O2) Mg/Nm3	1234	1225	1223
Emissão de partículas (13%O2) Mg/Nm3	25	24	25
Temperatura de superfície	Conforme	Conforme	Conforme
Segurança elétrica	Conforme	Conforme	Conforme
Limpeza	Conforme	Conforme	Conforme
Temperatura de fumos °C	246	244	243
Potência térmica nominal	21,8 Kw	23,7 Kw	25,5Kw
Potência cedida á água	16,5Kw	17,5Kw	18,5Kw
Potência cedida ao ambiente	5,3 Kw	6,2 Kw	7Kw
Pressão máxima de serviço	2,5 bar	2,5 bar	2,5 bar
Resistência mecânica	NPD (desemp. não det.)	NPD (desemp. não det.)	NPD (desemp. não det.)
Rendimento Energético	84%	84%	83%
Combustível	Lenha	Lenha	Lenha
Diâmetro da saída de fumos (mm)	200 interior	200 interior	200 interior
Consumo lenha Kg/h	5,49	5,98	6,5
Volume de água (l)	60	68	78
Peso do recuperador (kg)	224,5	237,3	269,4
Volume de aquecimento máximo (m³)	566	616	637
Tamanho dos troncos	50 cm	60 cm	70 cm

Recuperador PLUS 1000 Dupla Face



LENHA
(AQUECIMENTO CENTRAL)



PT - A gama Plus está inserida na família de recuperadores de calor de grande visão de fogo. A sua forma panorâmica e a sua estrutura metálica praticamente invisível permite usufruir da vista da chama. Esta série responde às normas europeias mais exigentes, com uma elevada eficiência energética, permitindo uma poupança substancial em custos de aquecimento. *Usa a tecnologia de tripla combustão o que lhe confere alto rendimento e baixas emissões poluentes para o meio ambiente.*

Inclui permutadores de calor internos para assim garantir uma melhor eficiência e potência. Inclui ponto de admissão de ar externo e possibilidade de colocação de válvula de regulação automática da combustão.

ES - La gama Plus forma parte de la familia de chimeneas hogar con gran visión del fuego. Su forma panorámica y su estructura metálica prácticamente invisible permiten disfrutar de la vista de la llama. Esta serie cumple con los estándares europeos más exigentes, con una alta eficiencia energética, permitiendo un ahorro sustancial en los costes de calefacción. Utiliza tecnología de triple combustión, lo que le confiere un alto rendimiento y bajas emisiones contaminantes al medio ambiente.

Incluye intercambiadores de calor internos para garantizar una mejor eficiencia y potencia. Incluye punto de entrada de aire exterior y posibilidad de instalar válvula automática de regulación de combustión.

EN - The Plus range is part of the family of wood thermo stoves with great fire vision. Its panoramic shape and practically invisible metal structure allow you to enjoy the view of the flame. This series meets the most demanding European standards, with high energy efficiency, allowing substantial savings in heating costs. It uses triple combustion technology, which gives it high performance and low polluting emissions into the environment.

It includes internal heat exchangers to guarantee better efficiency and power. It includes an external air intake point and the possibility of installing an automatic combustion regulation valve.

ESPECIFICAÇÃO TÉCNICA EN-13229/ A2:2005 PLUS 1000 Dupla Face

Referência	OLKREC267-00
Resistência ao fogo	Em conformidade
Distância mínimo de materiais combustíveis	1,5 Mt.
Emissão de CO (13%O2) Mg/Nm3	1234
Emissão de NOx (13%O2) Mg/m3	89
Emissão de OGC (13%O2) Mg/Nm3	60
Emissão de partículas (13%O2) Mg/Nm3	12
Libertação de Substâncias perigosas	Conforme
Temperatura de superfície	Conforme
Segurança elétrica	Conforme
Limpeza	Conforme
Temperatura de fumos °C	298
Potência térmica	25,7Kw
Potência cedida á água	16,6 Kw
Potência cedida ao ambiente	9 Kw
Pressão máxima de serviço	1,5 bar
Resistência mecânica	NPD (desemp. não det.)
Rendimento Energético	81,3%
Combustível	Lenha
Diâmetro da saída de fumos (mm)	200 interior
Volume de água (l)	72
Peso do recuperador (kg)	292
Volume de aquecimento máximo (m³)	757
Tamanho dos troncos	50 cm

* Coeficiente de isolamento 38W/m3

Recuperador PLUS 1000 Dupla Face

A+



A1255 x L970 x P635,5



292Kg



25,6 KW

