





Alta Eficiência



Sistema de Vidro Limpo



Ar Secundário



Ventilador Auto-mático



Fundo Cerâmico



Ar primário com Regulação



Sistema de vedação da porta com cordão



Ventilação de Ar quente (opcional)

PT - A salamandra modelo Supra M com móvel, com o seu design inovador e muito sóbrio, é uma boa solução para as pessoas que optam pela modernidade. Destaca-se pela sua ampla visão de fogo, conferindo uma particular sensação de bem estar juntos das pessoas. Este equipamento aquece por convecção natural. Este equipamento prima pela sua robustez, graças à elevada qualidade dos aços utilizados. A câmara de combustão é revestida a material cerâmico, o vidro é vitrocerâmico serigráfico de alta resistência ao fogo. Usa a tecnologia de tripla combustão o que lhe confere alto rendimento e baixas emissões poluentes para o meio ambiente.

ES - La estufa con mueble Supra M, con su diseño innovador y muy sobrio, es una buena solución para las personas que optan por la modernidad. Destaca por su amplia visión del fuego, aportando a las personas una particular sensación de bienestar conjunto. Este equipo calienta por convección natural. Este equipo destaca por su robustez, gracias a la alta calidad del acero utilizado. La cámara de combustión está revestida de material cerámico, el cristal es vitrocerámico serigrafado de alta resistencia al fuego. Utiliza tecnología de triple combustión que le confiere un alto rendimiento y bajas emisiones contaminantes al medio ambiente.

EN - The Supra M stove with furniture, with its innovative and very sober design, is a good solution for people who choose modernity. It stands out for its wide view of fire, giving people a particular feeling of well-being together. This equipment heats through natural convection. This equipment stands out for its robustness, thanks to the high quality of the steel used. The combustion chamber is coated with ceramic material, the glass is screen-printed glass-ceramic with high fire resistance. It uses triple combustion technology which gives it high performance and low polluting emissions into the environment.

ESPECIFICAÇÃO TÉCNICA EN-13229/A2:2005	SUPRA M 800	SUPRA M 1000
Referência	OLKSAL306-00	OLKSAL307-00
Resistência ao fogo	Em conformidade	Em conformidade
Distancia mínimo de materiais combustíveis	1,5 Mt.	1,5 Mt.
Temperatura de gases de combustão	265 °C	270 °C
CO 13% O2	1277 mg/m3	1276 mg/m3
NOx 13% O2	77 mgN/m3	116 mgN/m3
OGC 13% O2	70 mgN/m3	123 mgN/m3
PM	11 mgN/m3	13 mgN/m3
Lançamento de substâncias perigosas	Em conformidade	Em conformidade
Temperatura superficial	Em conformidade	Em conformidade
Segurança elétrica	Em conformidade	Em conformidade
Resistência mecânica	Em conformidade	Em conformidade
Potência nominal	10Kw	12Kw
Potência elétrica nominal	92W	92W
Combustível	Lenha	Lenha
Diâmetro da saída de fumos (mm)	180 interior	200 interior
Peso do recuperador (Kg)	190 Kg	220 Kg
Rendimento	80,5 %	80,7 %
Volume de aquecimento máxima (m3)	263* m3	316* m3
Tamanho dos troncos	60 cm	70 cm

* Coeficiente de isolamento 38W/m3

Salamandra SUPRA M 800

A+



L967 x A918 x P467



190 Kg



10 KW

Salamandra SUPRA M 1000

A+



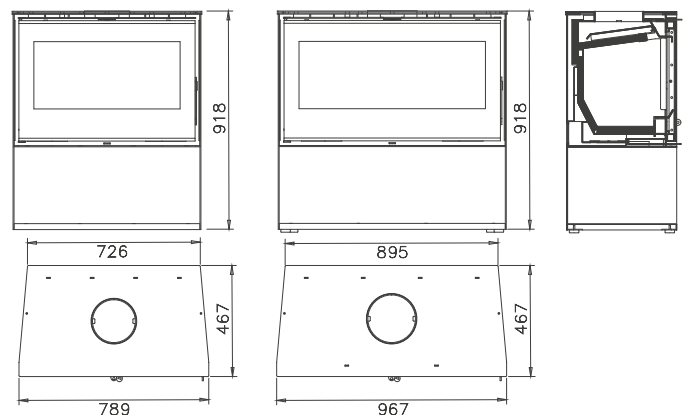
L789 X A918 x P467



220 Kg



12 KW



Salamandra SUPRA P 1000 (PÉ)





Salamandra SUPRA P 800

A+



L798 x A930 x P467
189 Kg
12 KW



PT - A salamandra modelo Supra P com pé, com o seu design inovador e muito sóbrio, é uma boa solução para as pessoas que optam pela modernidade. Destaca-se pela sua ampla visão de fogo, conferindo uma particular sensação de bem estar juntos das pessoas. Este equipamento aquece por convecção natural. Este equipamento prima pela sua robustez, graças à elevada qualidade dos aços utilizados. A câmara de combustão é revestida a material cerâmico, o vidro é vitrocerâmico serigráfico de alta resistência ao fogo.. Usa a tecnologia de tripla combustão o que lhe confere alto rendimento e baixas emissões poluentes para o meio ambiente.

ES - La estufa con pie Supra P, con su diseño innovador y muy sobrio, es una buena solución para las personas que apuestan por la modernidad. Destaca por su amplia vista al fuego, dando una particular sensación de bienestar junto a las personas. Este equipo se calienta por convección natural. Este equipo destaca por su robustez, gracias a la alta calidad de los aceros utilizados. La cámara de combustión está recubierta de material cerámico, el vidrio es vitrocerámica cifrada de alta resistencia al fuego, utiliza tecnología de triple combustión que le otorga un alto rendimiento y bajas emisiones contaminantes al medio ambiente.

EN - The Supra P stove with foot, with its innovative and very sober design, is a good solution for people who opt for modernity. It stands out for its wide view of fire, giving a particular feeling of well being together with people. This equipment heats up by natural convection. This equipment stands out for its robustness, thanks to the high quality of the steels used. The combustion chamber is coated with ceramic material, the glass is ciphered glass ceramic with high fire resistance. It uses triple combustion technology which gives it high performance and low pollutant emissions into the environment.

Salamandra SUPRA P 1000

A+



L967 x A930 x P467
198Kg
12 KW

ESPECIFICAÇÃO TÉCNICA EN-13229/A2:2005	SUPRA M 800	SUPRA P 1000
Referência	OLK-SAL314-00	OLK-SAL315-00
Resistência ao fogo	Em conformidade	Em conformidade
Distancia mínimo de materiais combustíveis	1,5 Mt.	1,5 Mt.
Temperatura de gases de combustão	270 °C	270 °C
CO 13% O2	1277 mg/m3	1276 mg/m3
NOx 13% O2	77 mgN/m3	116 mgN/m3
OGC 13% O2	70 mgN/m3	123 mgN/m3
PM	11 mgN/m3	13 mgN/m3
Lançamento de substâncias perigosas	Em conformidade	Em conformidade
Temperatura superficial	Em conformidade	Em conformidade
Segurança elétrica	Em conformidade	Em conformidade
Resistência mecânica	Em conformidade	Em conformidade
Potência nominal	12Kw	12Kw
Potência elétrica nominal	92W	92W
Combustível	Lenha	Lenha
Diâmetro da saída de fumos (mm)	180 interior	200 interior
Peso do recuperador (Kg)	189 Kg	198 Kg
Rendimento	80,7 %	80,7 %
Volume de aquecimento máxima (m3)	263 m3*	316 m3*
Tamanho dos troncos	50 cm	70 cm

* Coeficiente de isolamento 38W/m3

